

Séquence : 08

Document : TD03

Lycée Dorian

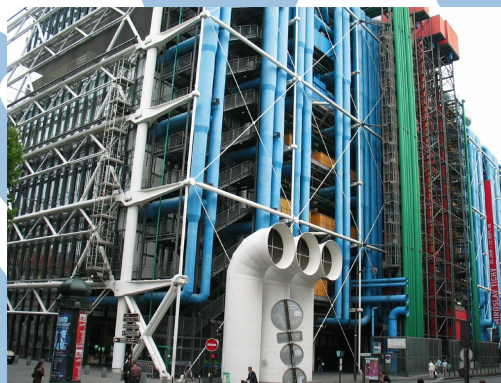
Renaud Costadoat

Françoise Puig



## Avec Correction

### Mécano-soudage



Référence	S08 - TD03
Compétences	F3-03: Concevoir une pièce en optimisant le triptyque produit-procédés-matériaux. G2-01: Choisir et ordonnancer des procédés de fabrication du matériau à la pièce finie. G2-04: Évaluer la capacité d'un procédé à réaliser une pièce métallique.
Description	Conception d'une pièce mécano-soudée.
Système	Affuteuse, Musée Beaubourg

# 1 Conception d'un corps support

Les éléments d'architecture mécano-soudés sont nombreux. Ils peuvent être comme les exemples des figures 1 et 2 constitués de tubes.

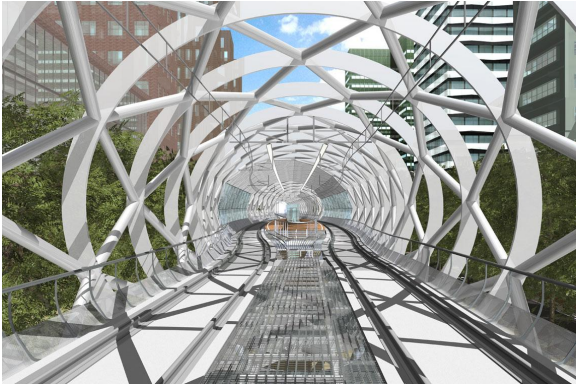


Figure 1 – Décoration de pont



Figure 2 – Centre Beaubourg

Afin de s'adapter aux structures verticales, il est nécessaire de créer des éléments supports de tubes afin de les fixer.

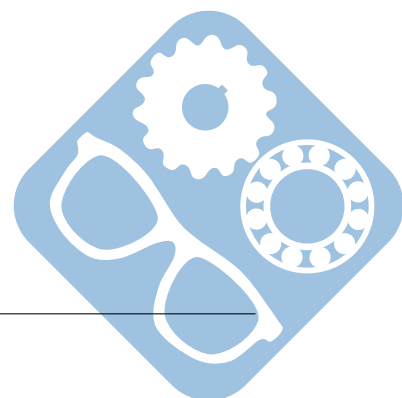
Un de ces éléments est présenté sur la figure 3, un autre fait l'objet de cette étude.

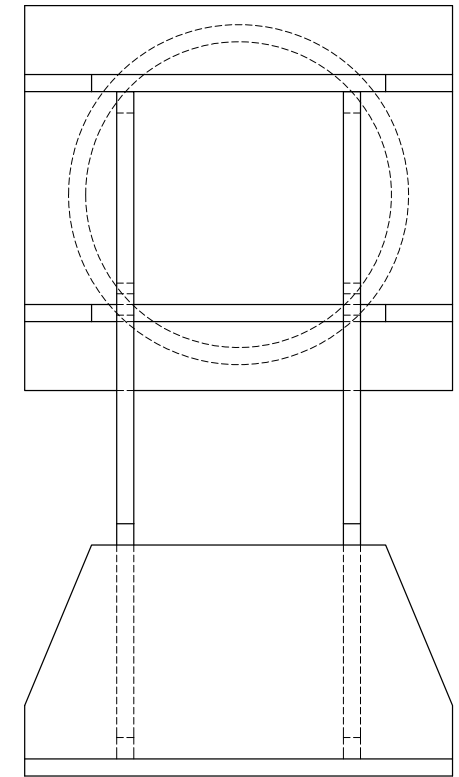
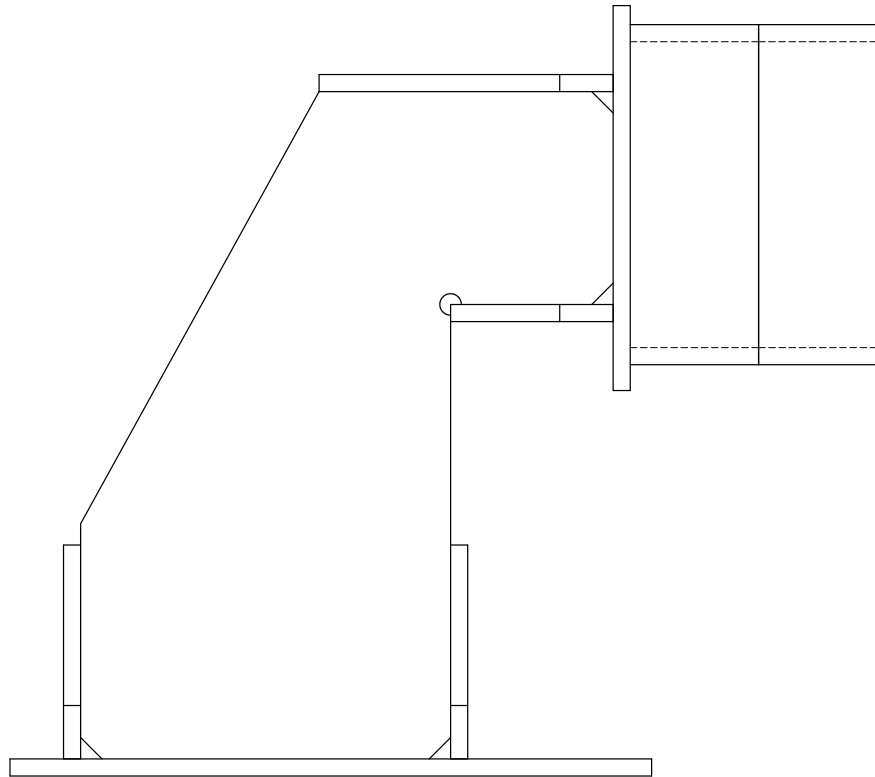
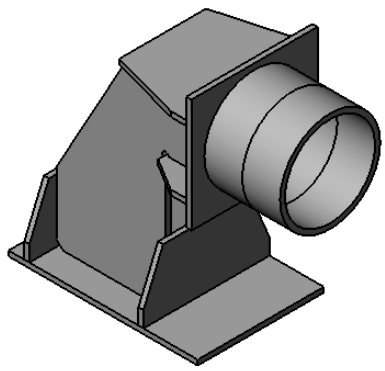
Le support sur lequel s'appuie cette étude a été réalisé par mécano-soudage.



Figure 3 – Support de tube

**Question 1 :** Indiquer les soudures sur ce document ainsi que la symbolique nécessaire à leur compréhension.





**- *SUPPORT* -**



## 2 Conception d'un corps d'affûteuse

L'aiguisage consiste à donner ou rendre à une lame un tranchant utile. Il doit être effectué une fois à la fabrication de l'outil, puis régulièrement par l'utilisateur, afin de la garder tranchante.

Une affuteuse est une machine qui sert à rendre un ou plusieurs outils plus tranchants ou plus pointus.



Figure 4 – Affuteuse électrique

Le corps de l'affuteuse est la pièce (verte sur la figure 4) qui permet :

- de guider l'arbre en rotation (grâce à des roulements à bille),
- de fixer l'affuteuse à son support.

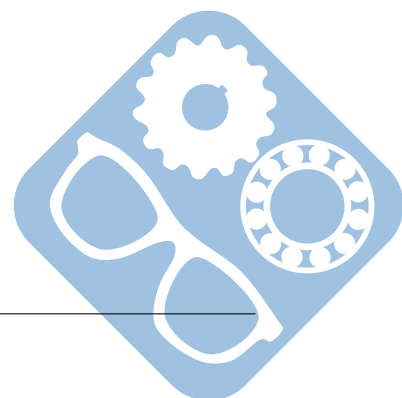
L'objectif de cet exercice est de définir la géométrie volumique de cette pièce. Les contraintes sont les suivantes :

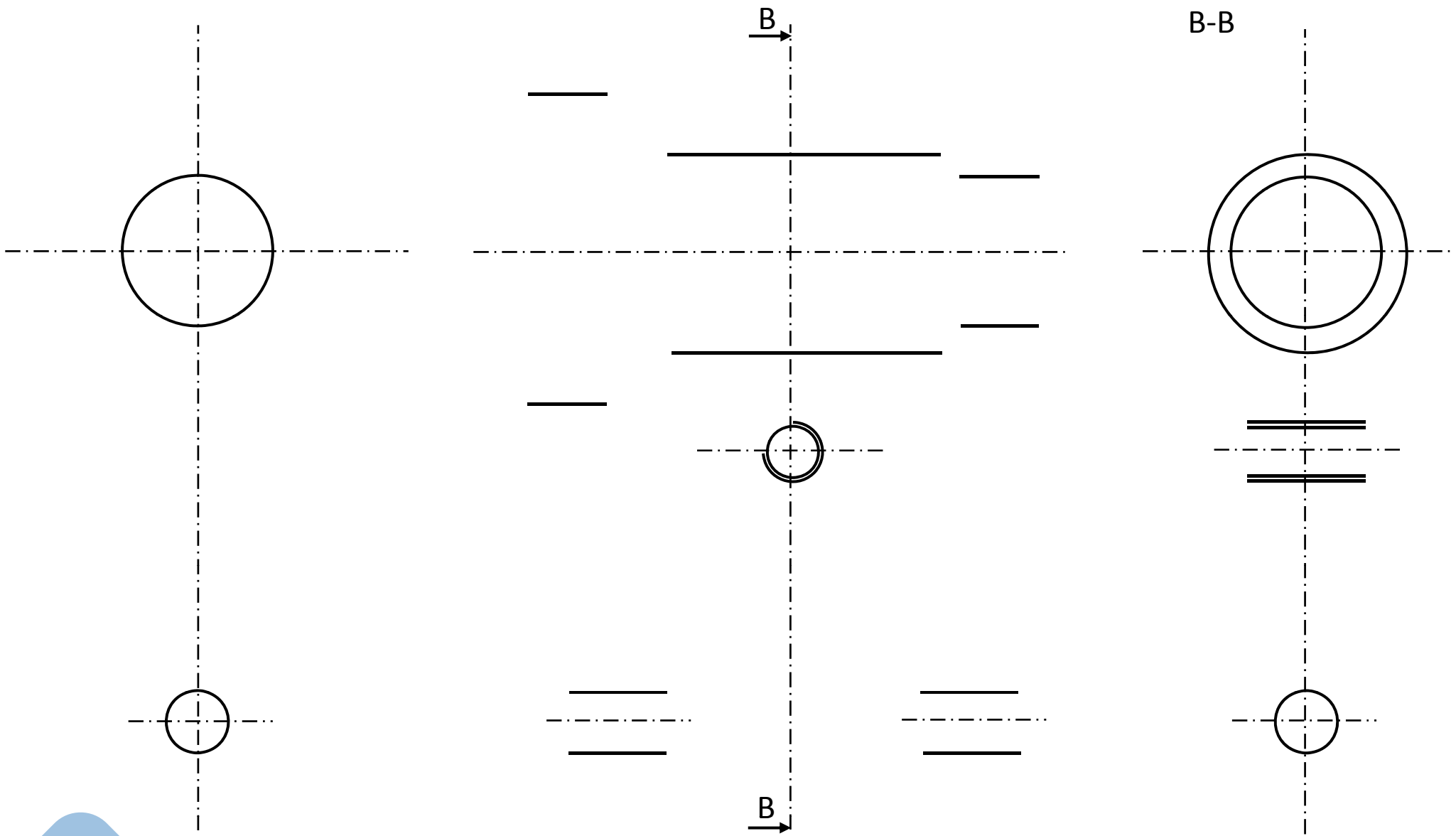
- Les surfaces fonctionnelles d'un corps d'affuteuse sont données,
- Le procédé de fabrication choisi est le mécano-soudage.

*Remarque* : Le fait que le procédé de mise en forme du brut soit le mécano-soudage impose que la géométrie de la pièce soit constituée uniquement d'un assemblage de formes simples (tubes et plaques).

**Question 1** : Dessiner sur le document réponse un solution pour la géométrie de la pièce support.

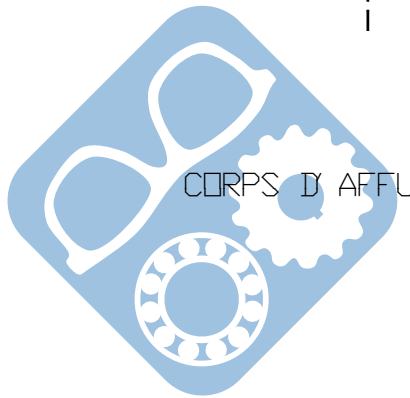
**Question 2** : Indiquer les soudures sur ce document ainsi que la symbolique nécessaire à leur compréhension.





CORPS D'AFFUTEUSE MECANIQUE soude composé à partir de

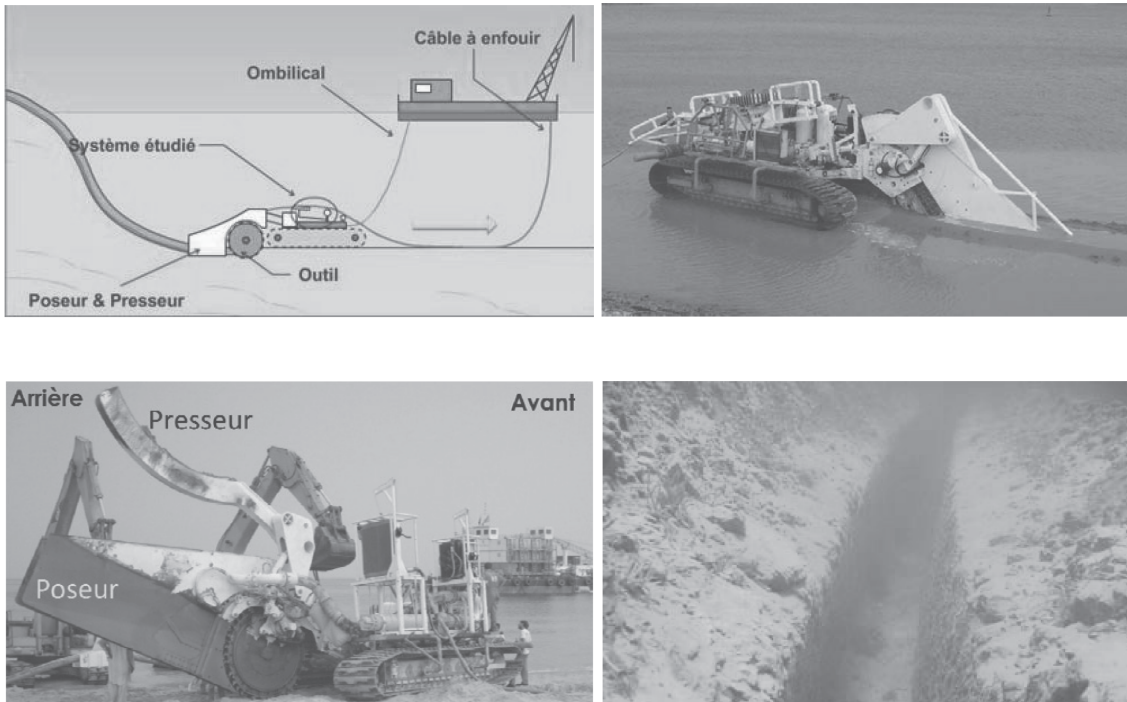
- Tubes
- Barres cylindriques
- Plaques



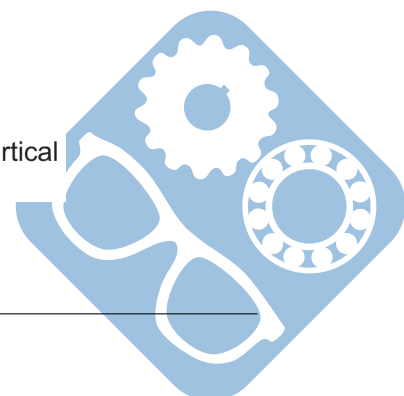
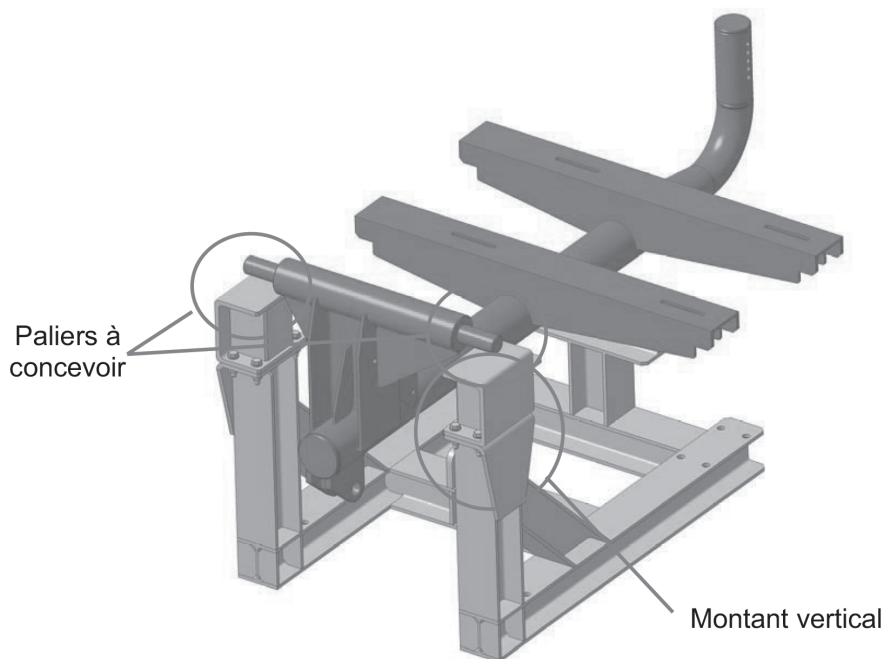
### 3 Système d'enfouissement de câbles sous-marins

Nous proposons d'étudier dans ce sujet une machine destinée à enfouir des câbles sous marins au fond de l'océan.

La société LD TravOcean est l'un des leaders européens de l'enfouissement de câbles sous marins (fibres optiques, câbles électriques, pipelines). LD Travocean est spécialisée dans la conception et la construction d'équipements de creusement nécessaires lors des opérations d'enfouissement.



Le but de ce travail est d'étudier et de compléter la conception du châssis inférieur.



### 3.1 Conception du support de palier

A partir du document réponse DR1 :

**Question 1 :** Faire un dessin à main levée 3D du support de palier de guidage (défini par les coupes AA et BB).

**Question 2 :** Donner la gamme de fabrication complète de ce support.

**Question 3 :** Décrire plus particulièrement les éventuels usinages à réaliser.

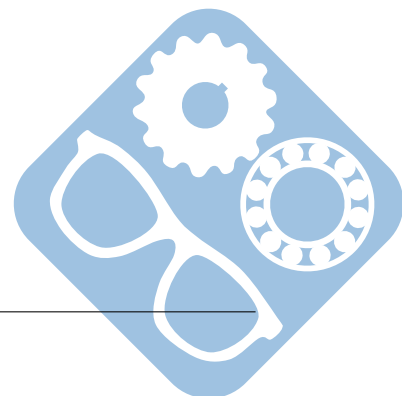
### 3.2 Conception du palier de guidage

A partir du document réponse DR2 :

**Question 4 :** Faire un dessin à main levée 3D du palier de guidage.

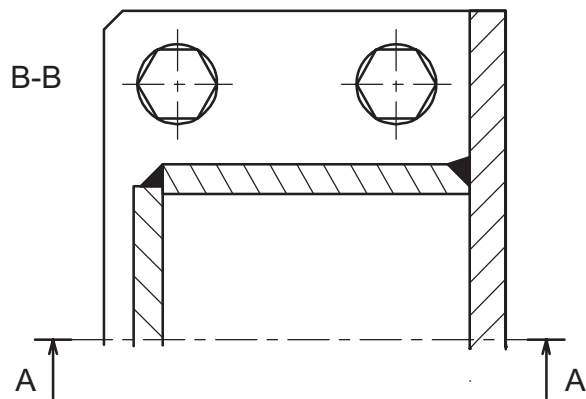
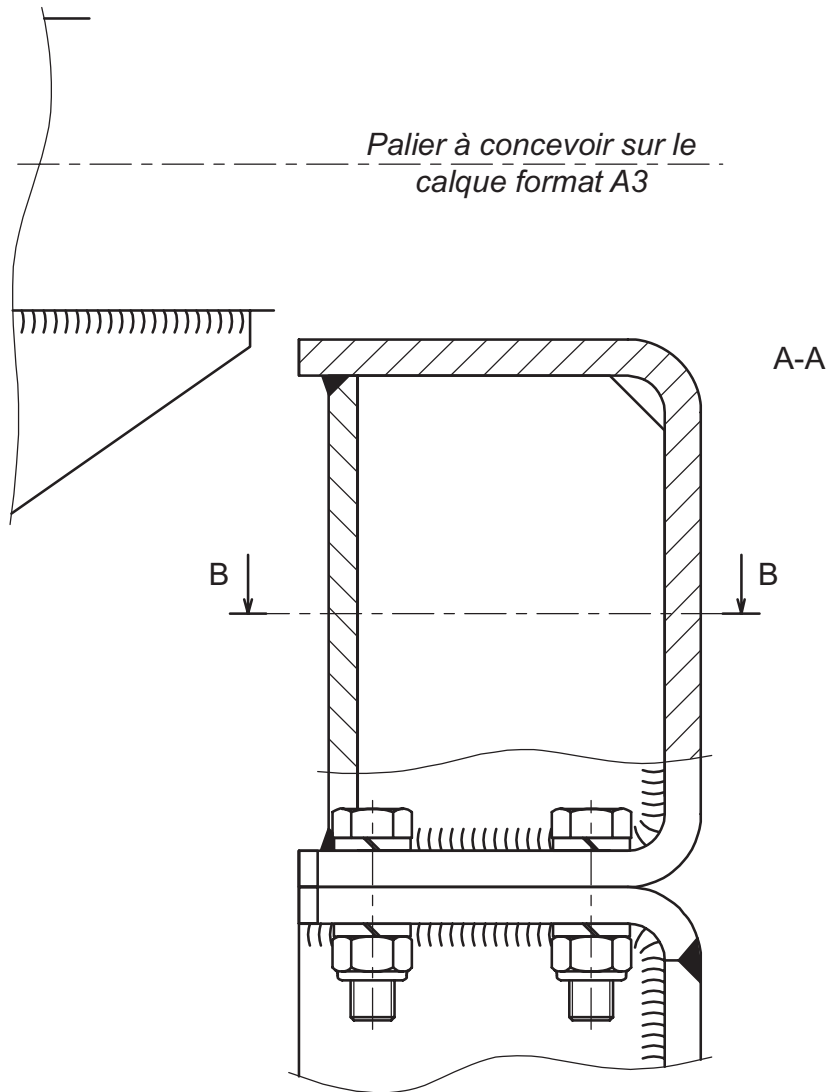
**Question 5 :** Donner la gamme de fabrication complète de ce palier.

**Question 6 :** Décrire plus particulièrement les éventuels usinages à réaliser.





## Montant vertical châssis inférieur

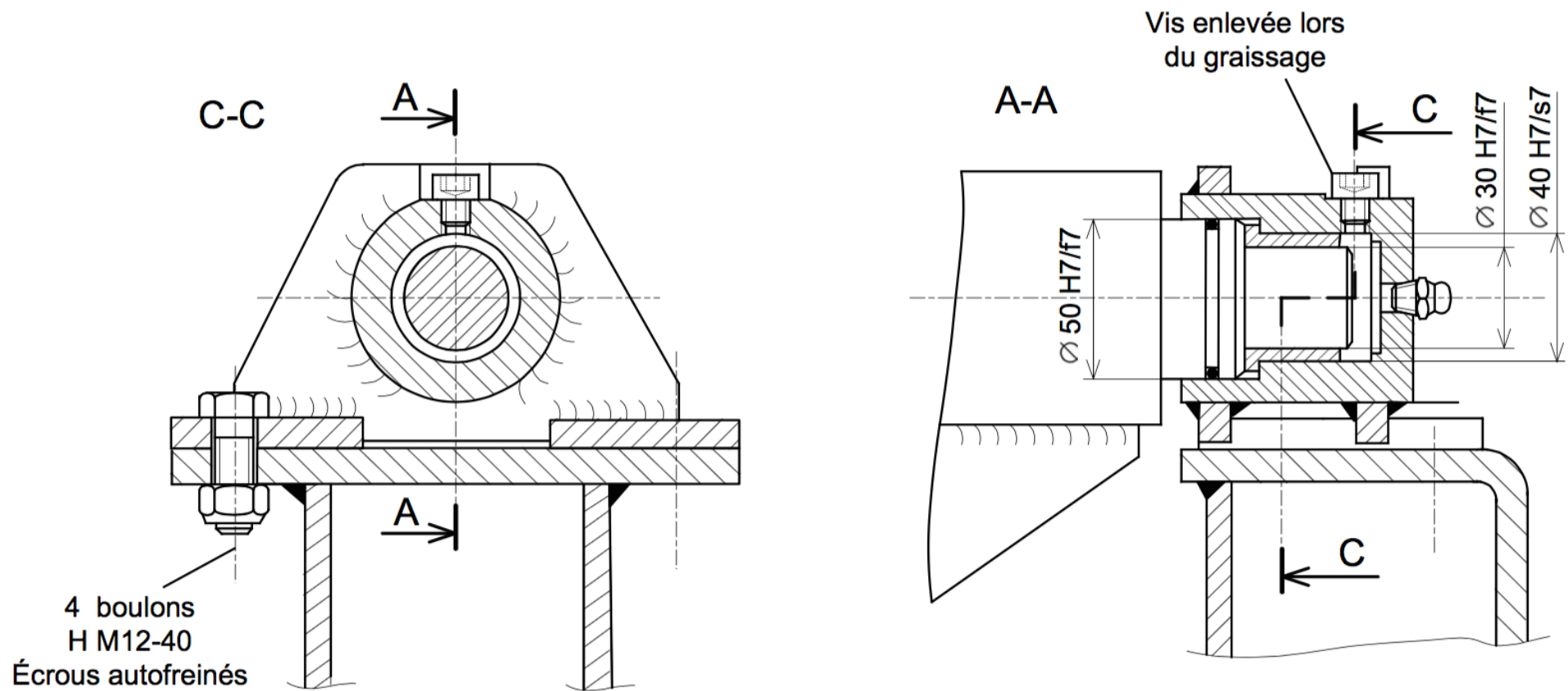


Ech : 1/2

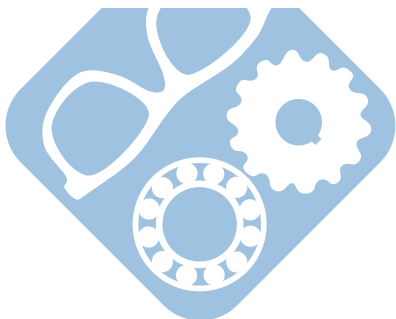
**DOCUMENT RESSOURCE VIII**





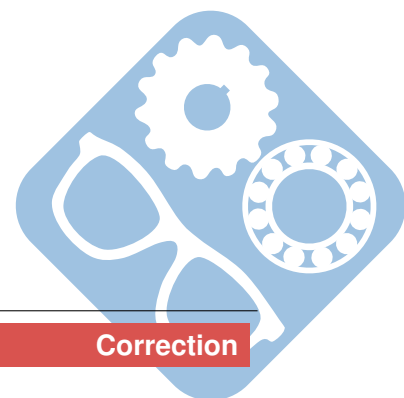
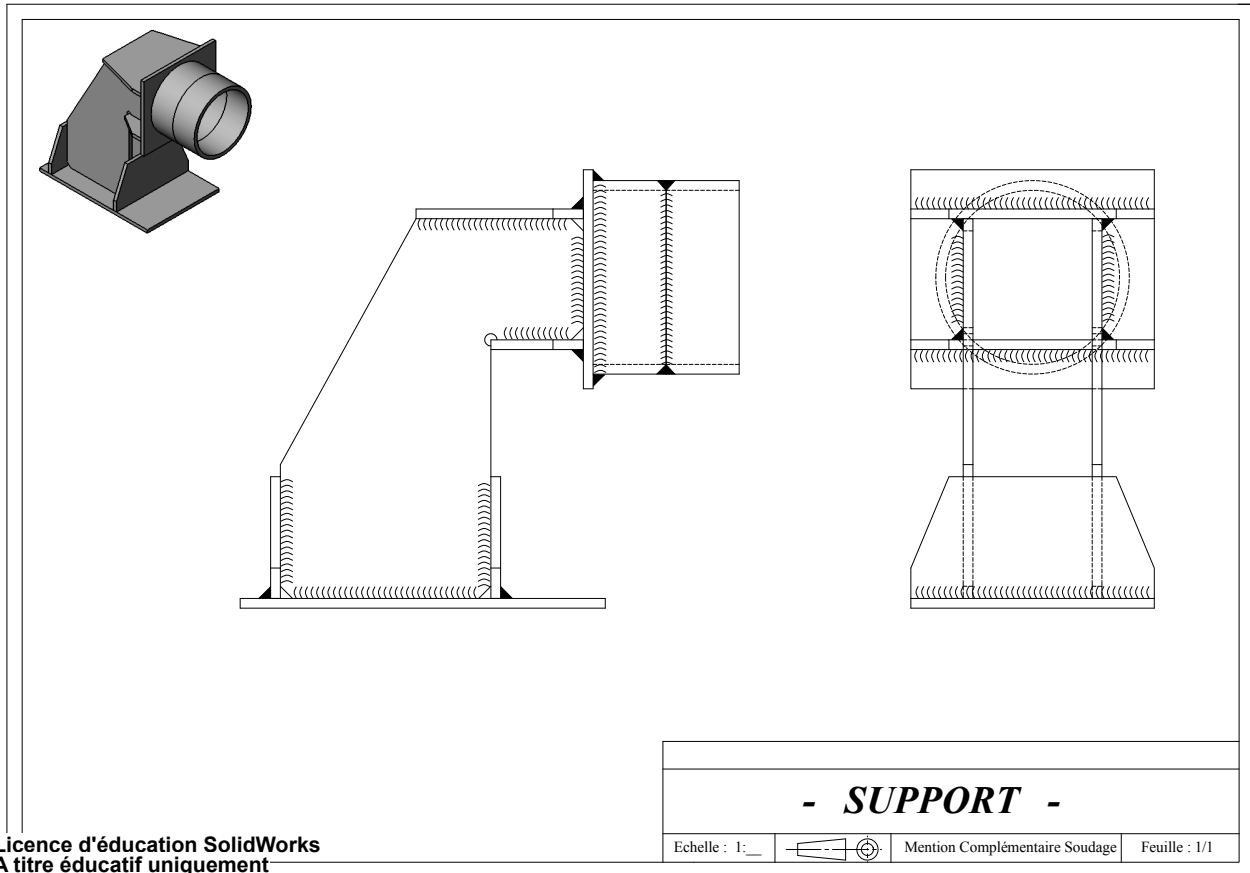


Palier de guidage du châssis intermédiaire

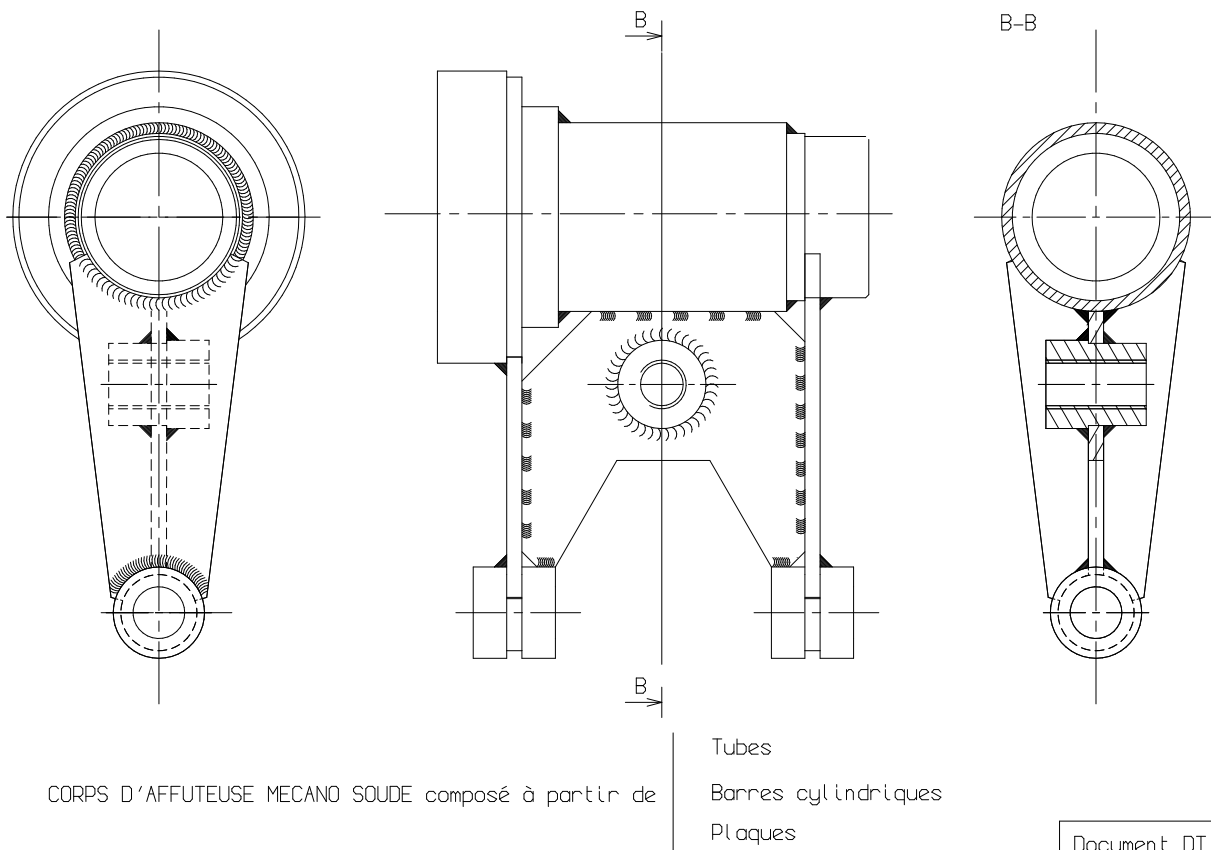


## 4 Correction

### 4.1 Conception d'un corps support

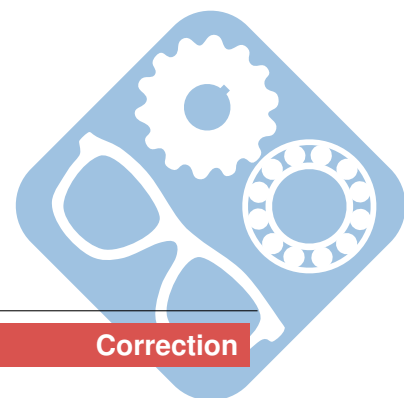


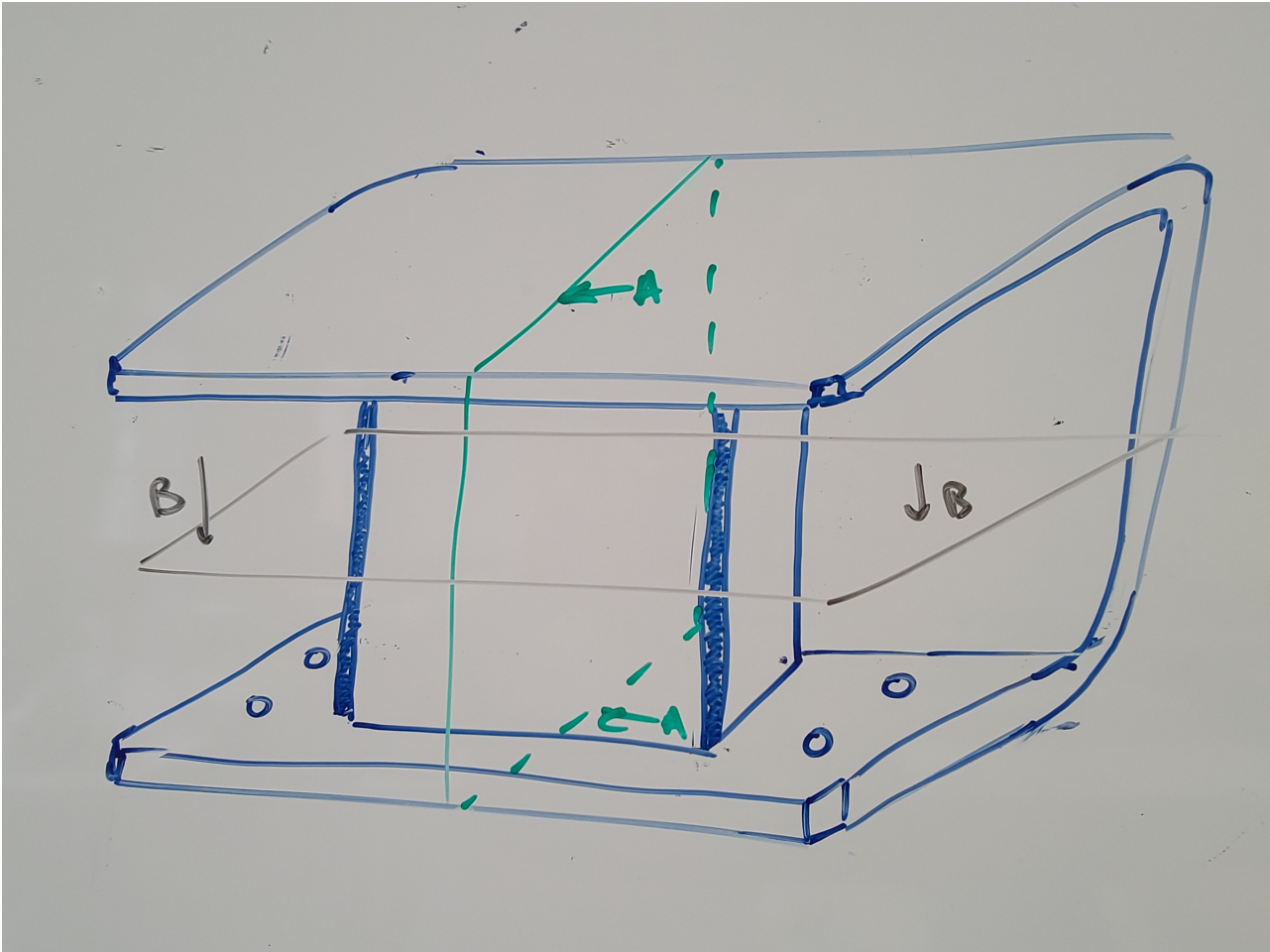
## 4.2 Conception d'un corps d'affûteuse



## 5 Système d'enfouissement de câbles sous-marins

Question 1 :



**Question 2 :**

1. Pliage de la tôle en U.
2. Soudage des deux plaques intérieures latérales,
3. Soudage de la plaque intérieure de face,
4. Perçage des 4 trous.

